

M8274 / M8274-S

Always read all product literature **BEFORE** installing product.

www.warn.com

⚠ WARNING

- **Always** position fairlead with warning readily visible on top.
- **Always** use class 8.8 metric (grade 5) or better hardware.
- **Never** weld mounting bolts.
- **Never** use bolts that are too long.
- **Always** confirm required bolt length to ensure proper thread engagement.
- **Always** complete the winch installation and hook attachment before installing the wiring.

Mounting

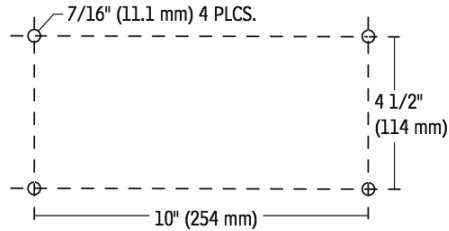


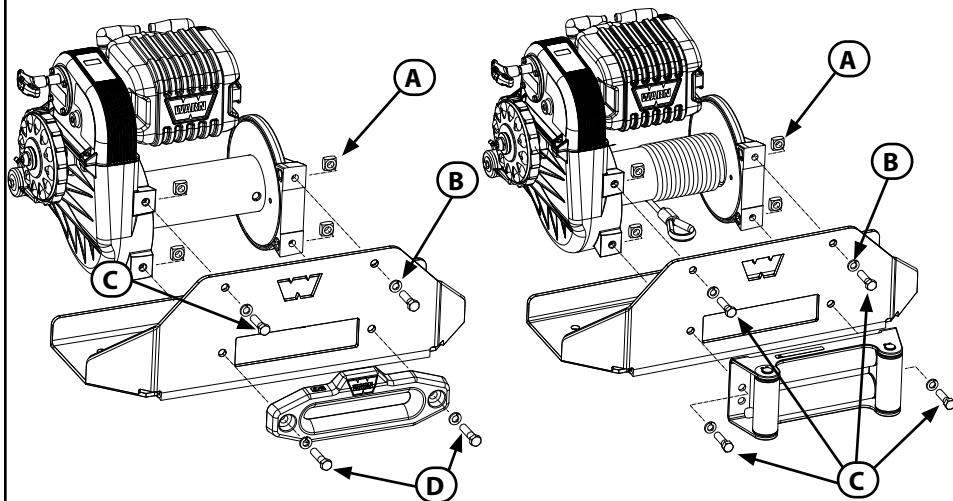
Plate Thickness	Bolt Length
1/4" (7 mm)	1.5" (40 mm)
3/8" (10 mm)	1.5" (40 mm)
1/2" (13 mm) <i>Not supplied</i>	1.75" (45 mm)

Synthetic

Item	Qty	Description
A	4	7/16" -14
B	4	7/16" (11.1 mm)
C	2	7/16" - 14 X 1 1/2"
D	2	7/16" - 14 X 1 3/4"

Wire

Item	Qty	Description
A	4	7/16" -14
B	4	7/16" (11.1 mm)
C	4	7/16" - 14 X 1 1/2"



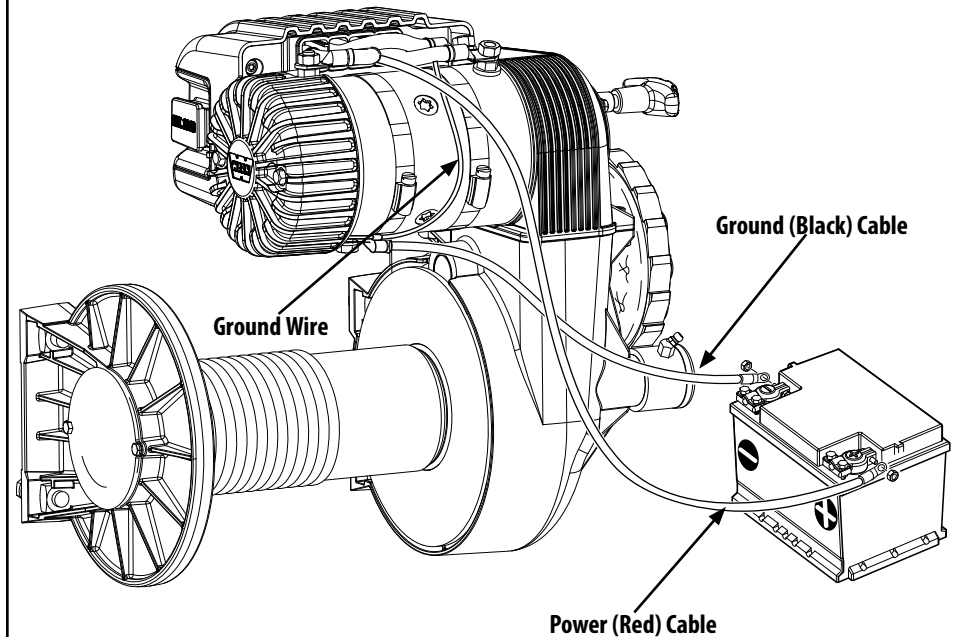
T 45-50 ft. lbs. (61-68Nm)

106116A1

Wiring

⚠ WARNING

- **Always** remove jewelry and wear eye protection when making battery connections.
- **Never** route electrical cables across sharp edges.
- **Never** route electrical cables near parts that get hot.
- **Never** route electrical cables over battery terminals.
- **Never** route electrical cables through or near moving parts.
- **Always** insulate and protect all exposed wiring and electrical terminals.
- **Always** place the supplied terminal boots on wires and terminals.



NOTE: For M8274-S model: Install winch completely and verify winch operation before installing rope.

106116A1

M8274 / M8274-S

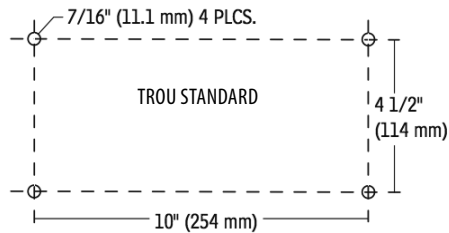
Lire toute la documentation produit **AVANT** d'installer le produit.

www.warn.com

ATTENTION

- **Toujours** placer le guide avec avertissement facilement visible sur le dessus.
- Utilisez **toujours** un matériel de classe 8.8 métrique (grade 5) ou supérieur.
- **Ne jamais** souder les boulons de fixation.
- **N'utilisez jamais** de boulons trop longs.
- **Toujours** vérifier la longueur de boulon requise pour garantir un engagement approprié du filetage.
- Remplissez **toujours** l'installation du treuil et l'attache du crochet avant d'installer le câblage.

Montage



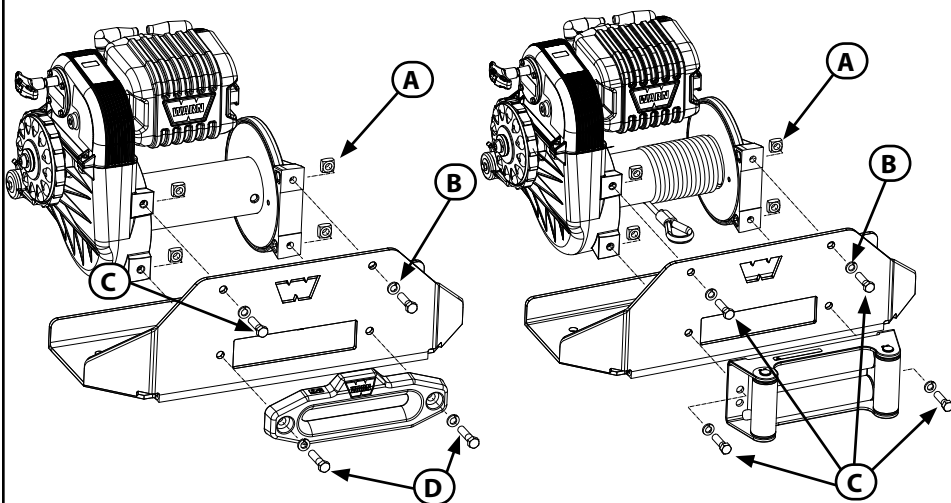
Épaisseur de plaque	Longueur de boulon
1/4" (7 mm)	1.5" (40 mm)
3/8" (10 mm)	1.5" (40 mm)
1/2" (13 mm) <i>Non fourni</i>	1.75" (45 mm)

Synthétique

Article	Qté	Description
A	4	7/16" -14
B	4	7/16" (11.1 mm)
C	2	7/16" - 14 X 1 1/2"
D	2	7/16" - 14 X 1 3/4"

Câble

Article	Qté	Description
A	4	7/16" -14
B	4	7/16" (11.1 mm)
C	4	7/16" - 14 X 1 1/2"



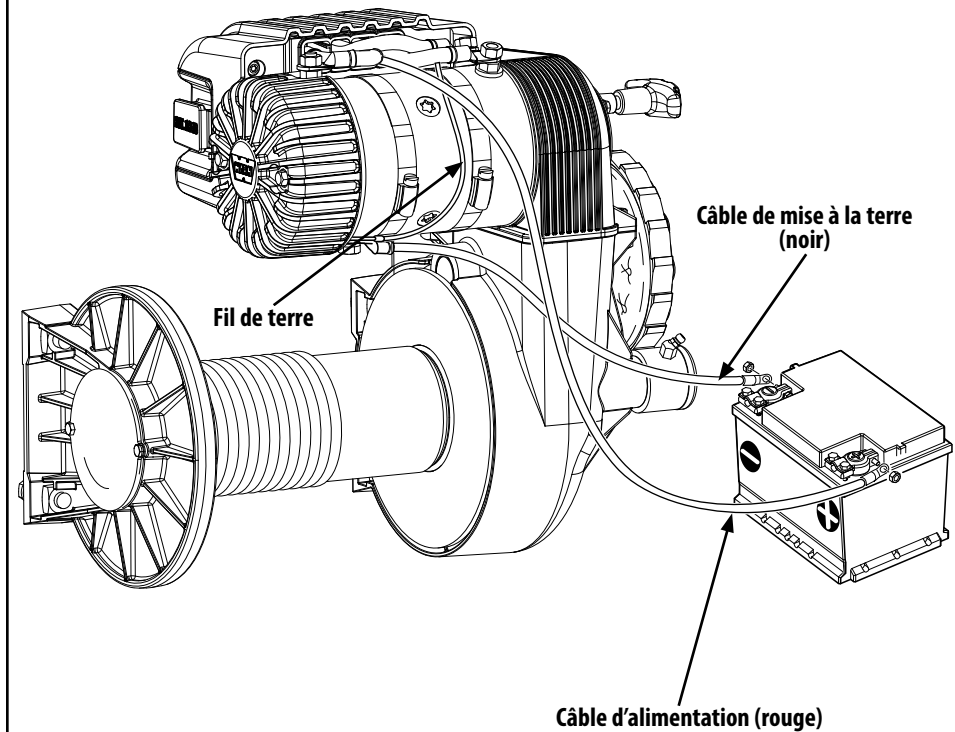
T 45-50 ft. lbs. (61-68Nm)

106116A1

Câblage

AVERTISSEMENT

- **Toujours** retirer les bijoux et porter des lunettes de sécurité.
- **Ne jamais** faire passer les câbles électriques par-dessus des bords tranchants.
- **Ne jamais** faire passer les câbles électriques à proximité de pièces qui s'échauffent.
- **Ne jamais** faire passer les câbles électriques à travers des pièces mobiles ou à proximité.
- **Ne jamais** faire passer les câbles électriques par-dessus les bornes de la batterie.
- **Toujours** isoler et protéger tous les fils et bornes électriques exposés.
- **Toujours** placer les capuchons fournis sur les fils et les bornes.



REMARQUE: Pour le modèle M8274-S: installez complètement le treuil et vérifiez le fonctionnement du treuil avant d'installer la corde.

106116A1

M8274 / M8274-S



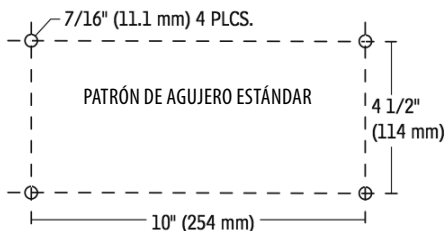
Leer toda la documentación del producto **ANTES** de instalar el producto.

www.warn.com

⚠️ ADVERTENCIA

- **Siempre** coloque el manguito con una advertencia visible en la parte superior.
- Utilice **siempre** un hardware de clase 8.8 métrica (grado 5) o superior.
- **Nunca** suelde los pernos de montaje.
- **Nunca** utilice pernos demasiado largos.
- **Siempre** confirme la longitud requerida del perno para asegurar un acoplamiento correcto del hilo.
- **Siempre** complete la instalación del cabrestante y el accesorio de gancho antes de instalar el cableado.

Montaje



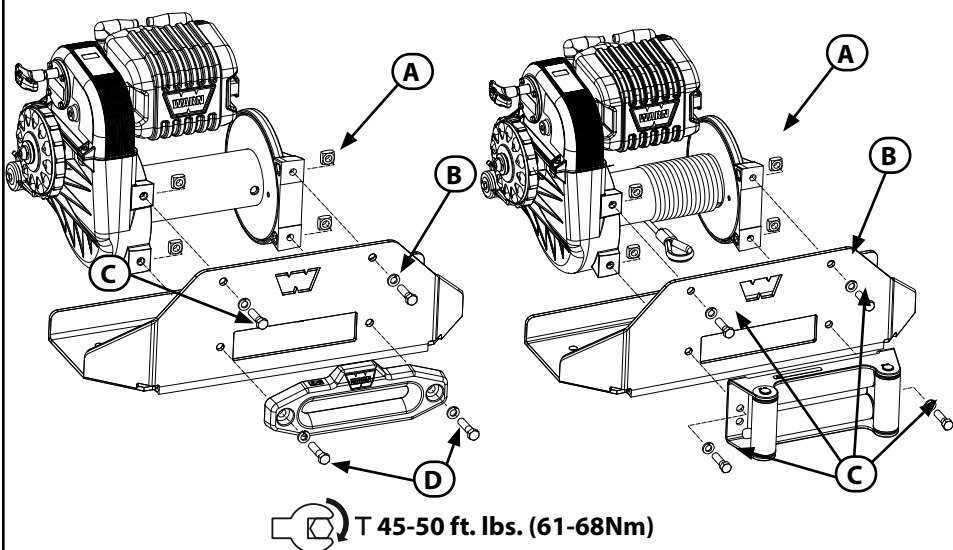
Grosor de la placa	Longitud del perno
1/4" (7 mm)	1.5" (40 mm)
3/8" (10 mm)	1.5" (40 mm)
1/2" (13 mm) <i>No incluido</i>	1.75" (45 mm)

Sintético

Ít.	Cantidad	Descripción
A	4	7/16" -14
B	4	7/16" (11.1 mm)
C	2	7/16" - 14 X 1 1/2"
D	2	7/16" - 14 X 1 3/4"

Cable

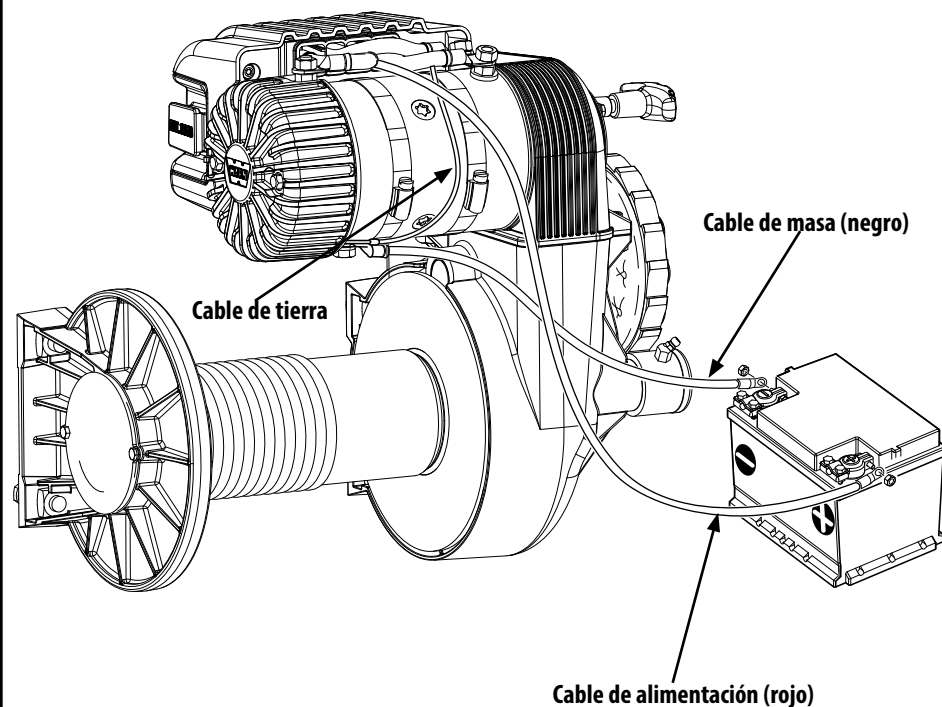
Ít.	Cantidad	Descripción
A	4	7/16" -14
B	4	7/16" (11.1 mm)
C	4	7/16" - 14 X 1 1/2"



Alambrado

⚠️ AVERTISSEMENT

- **Siempre** quite las joyas y use protección para los ojos cuando realice las conexiones de la batería.
- **Nunca** enrute cables eléctricos a través de bordes afilados.
- **Nunca** enrute los cables eléctricos cerca de las piezas que se calientan.
- **Nunca** ponga los cables eléctricos sobre los terminales de la batería.
- **Nunca** enrute cables eléctricos a través o cerca de partes móviles.
- Aislar y proteger **siempre** todo el cableado expuesto y los terminales eléctricos.
- Coloque **siempre** las boquillas de terminal suministradas en los cables y terminales.



NOTA: Para el modelo M8274-S: instale el cabrestante completamente y verifique su funcionamiento antes de instalar el cable.



(Deutsch) Bitte besuchen www.warn.com für Installationsanleitung.

(Svenska) Besök www.warn.com för Installera instruktioner.

(Italiano) Visitare www.warn.com per installare istruzioni.

(Suomi) Vieraila www.warn.com asennusohje.

(Nederlands) Bezoek www.warn.com voor installatiehandleiding.

(Português) Visite www.warn.com para guia de instalação.

WARN INDUSTRIES, INC. 12900 S.E. Capps Road,
Clackamas, OR USA 97015-8903, 1-503-722-1200, FAX: 1-503-722-3000
Customer Service: 1-800-543-9276
Dealer Locator Service: 1-800-910-1122
International Fax: 1-503-722-3005