



BEVOR Sie das Produkt installieren, lesen Sie bitte die gesamte dazugehörige Literatur.

www.warn.com

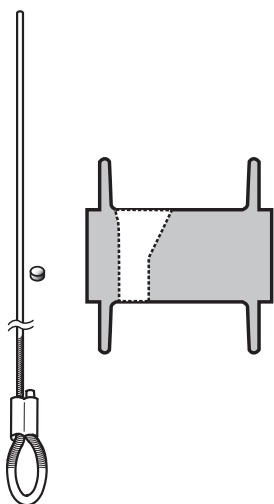
PUNKTE BENÖTIGT



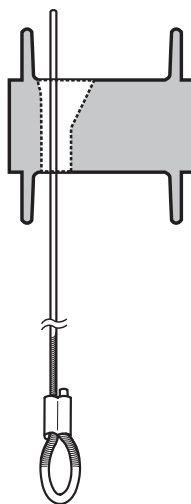
INSTALLATION



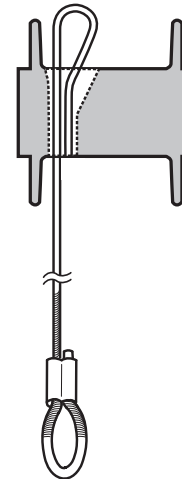
1.



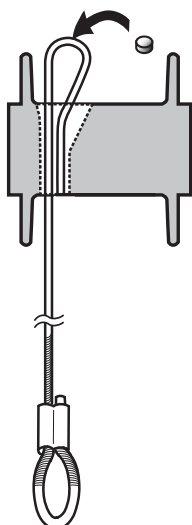
2.



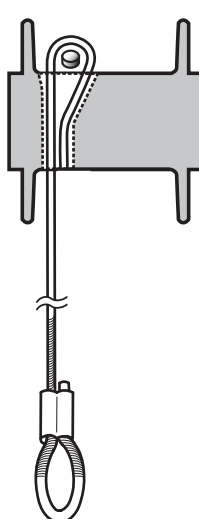
3.



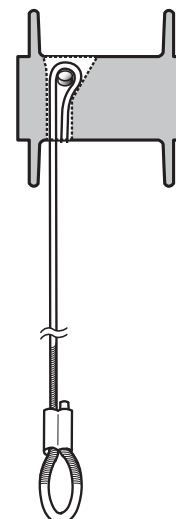
4.



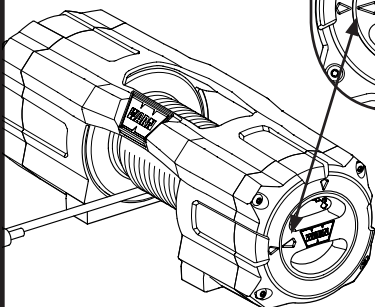
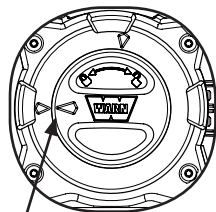
5.



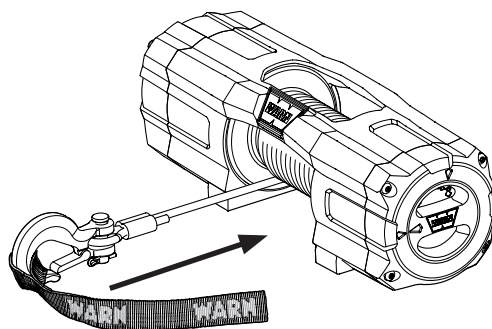
6.



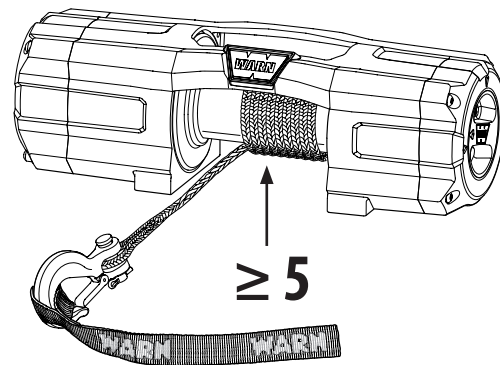
7.



8.



9.



- Kenne immer die Arbeitslastgrenze (WLL) deines Seils.
- Überschreiten Sie nie die WLL (Working Load Limit) von Seil oder Schocklast dieses Seil.

Seilgröße

Belastungsgrenze

Draht

3/16" (4.8 mm)

2500 lb. (1134 kg)

7/32" (5.6 mm)

3500 lb. (1588 kg)

1/4" (6.3 mm)

5500 lb. (2495 kg)

Synthetik

3/16" (4.8 mm)

3500 lb. (1588 kg)

1/4" (6.3 mm)

5500 lb. (2495 kg)

WARN INDUSTRIES, INC. 12900 S.E. Capps Road, www.warn.com
 Clackamas, OR USA 97015-8903, 1-503-722-1200, FAX: 1-503-722-3000
 Customer Service: 1-800-543-9276
 Dealer Locator Service: 1-800-910-1122
 International Fax: 1-503-722-3005

101626A0



Läs all produktdokumentation **INNAN** du installerar produkten.

www.warn.com

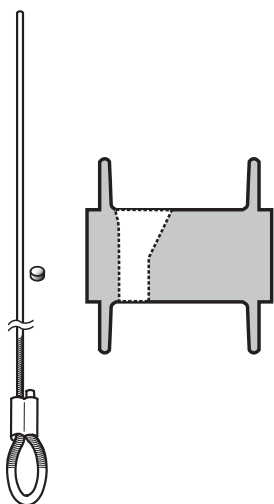
ITEMS BEHOVS



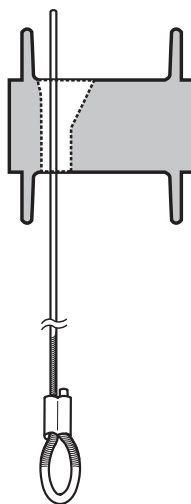
INSTALLATION



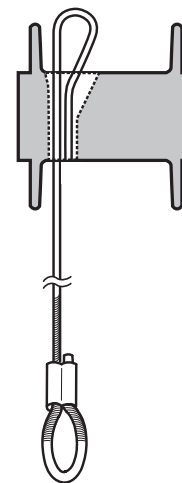
1.



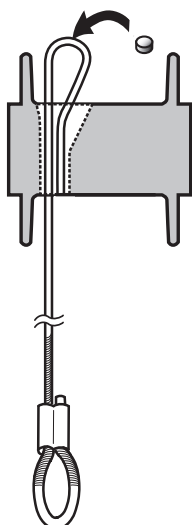
2.



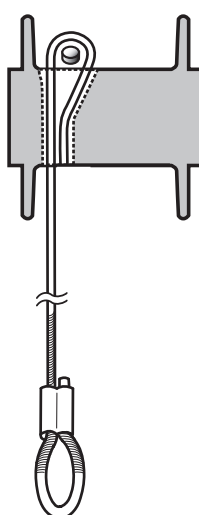
3.



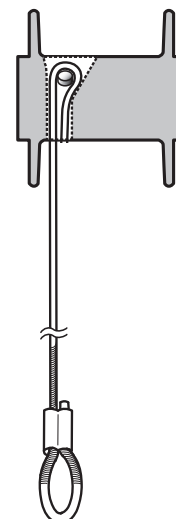
4.



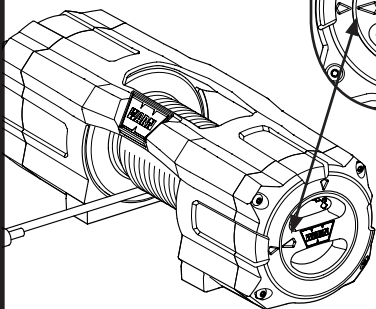
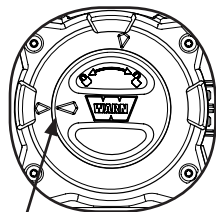
5.



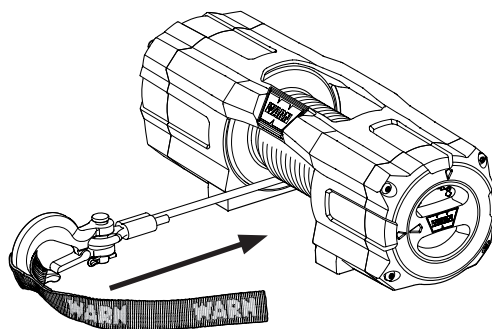
6.



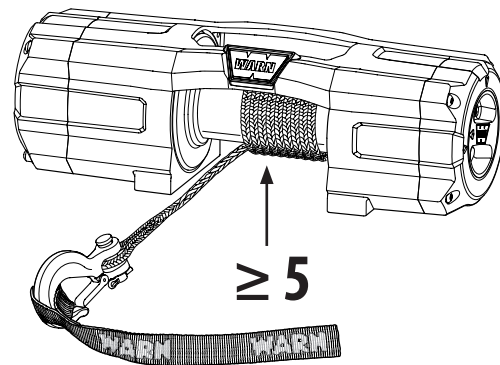
7.



8.



9.



- Alltid känner till arbetsbelastningsgränsen (WLL) på ditt rep.
- Överskrid aldrig WLL (arbetsbelastningsgräns) för rep eller chockbelastning detta rep.

Kabelstorlek

Arbetsbelastningsgräns

Tråd

3/16" (4.8 mm)

2500 lb. (1134 kg)

7/32" (5.6 mm)

3500 lb. (1588 kg)

1/4" (6.3 mm)

5500 lb. (2495 kg)

Syntetisk

3/16" (4.8 mm)

3500 lb. (1588 kg)

1/4" (6.3 mm)

5500 lb. (2495 kg)

WARN INDUSTRIES, INC. 12900 S.E. Capps Road, www.warn.com
 Clackamas, OR USA 97015-8903, 1-503-722-1200, FAX: 1-503-722-3000
 Customer Service: 1-800-543-9276
 Dealer Locator Service: 1-800-910-1122
 International Fax: 1-503-722-3005

101626A0



Leggere sempre la documentazione per intero **PRIMA** di installare il prodotto.

www.warn.com

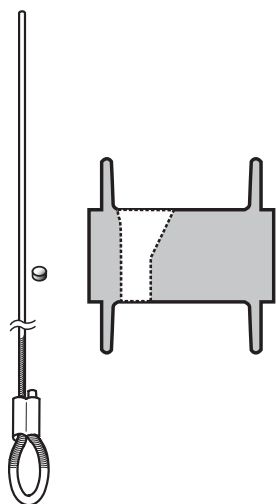
FÖREMÅL SOM BEHÖVDES



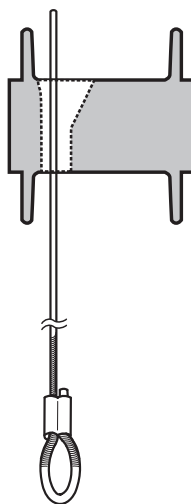
INSTALLATIONS INSTRUKTIONER



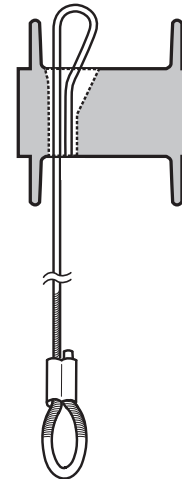
1.



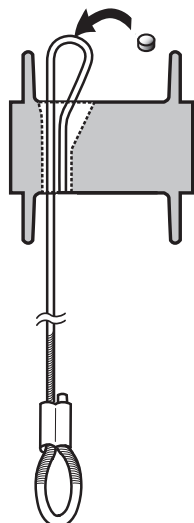
2.



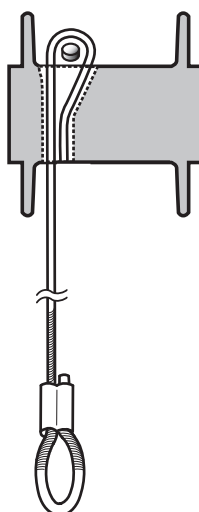
3.



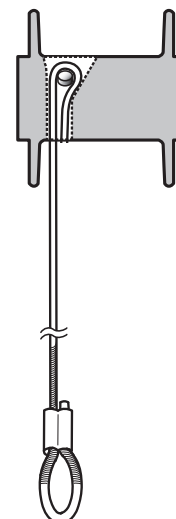
4.



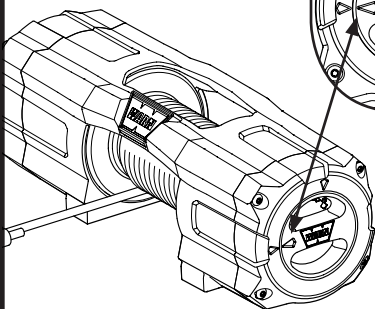
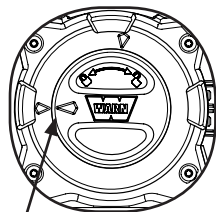
5.



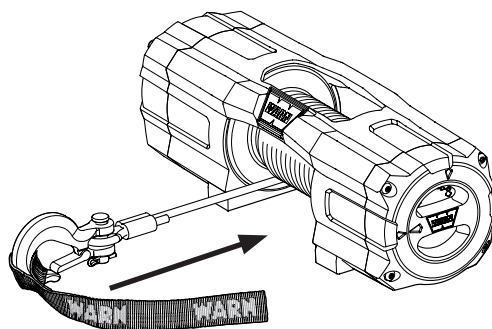
6.



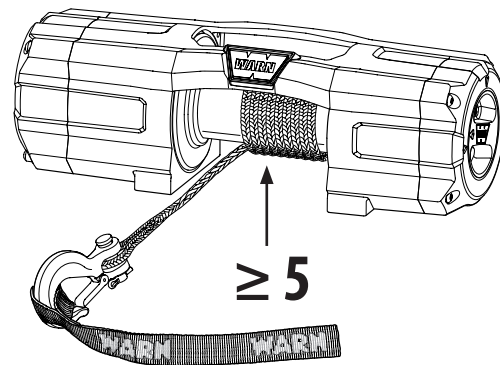
7.



8.



9.



- Känner alltid arbetsgränsen (WLL) för din kabel.
- Överskrid aldrig WLL (arbetsbelastningsgräns) för rep eller chockbelastning på denna kabel.

Linjestorlek

Arbetsbelastningsgräns

KABEL

3/16" (4.8 mm)

2500 lb. (1134 kg)

7/32" (5.6 mm)

3500 lb. (1588 kg)

1/4" (6.3 mm)

5500 lb. (2495 kg)

SYNTETISK

3/16" (4.8 mm)

3500 lb. (1588 kg)

1/4" (6.3 mm)

5500 lb. (2495 kg)

WARN INDUSTRIES, INC. 12900 S.E. Capps Road, www.warn.com
 Clackamas, OR USA 97015-8903, 1-503-722-1200, FAX: 1-503-722-3000
 Customer Service: 1-800-543-9276
 Dealer Locator Service: 1-800-910-1122
 International Fax: 1-503-722-3005

101626A0



VRx and AXON™

Istruzioni per l'installazione della corda dell'argano



Sempre leia todos os materiais de consulta **ANTES** de instalar o produto.

www.warn.com

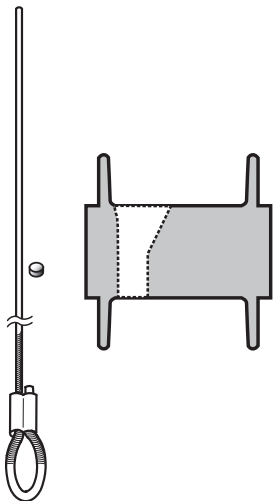
OGGETTO NECESSARIO



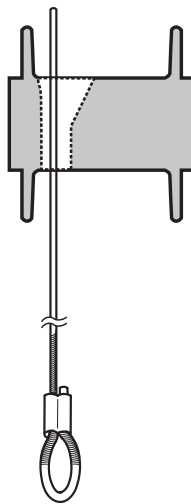
INSTALLAZIONE



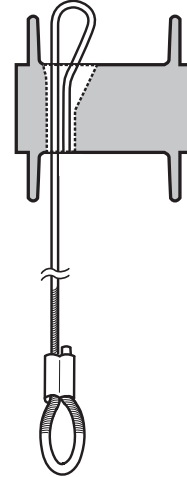
1.



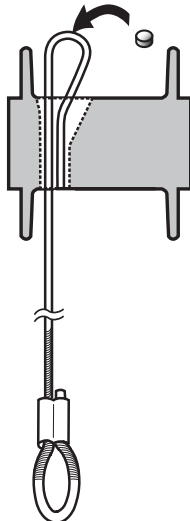
2.



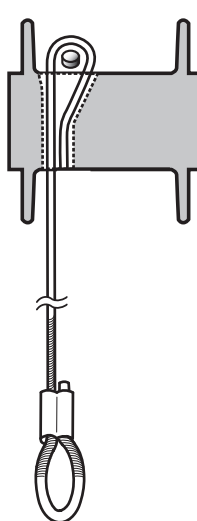
3.



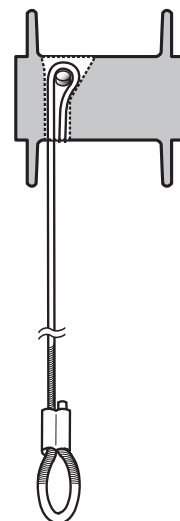
4.



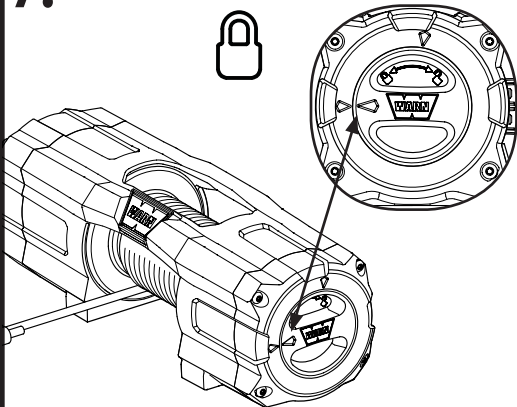
5.



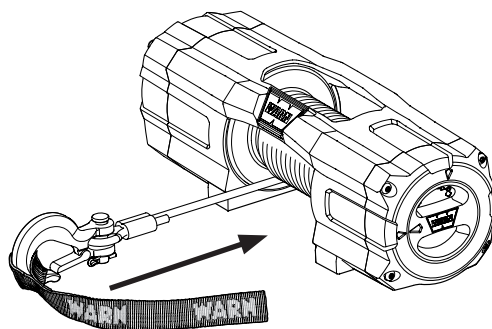
6.



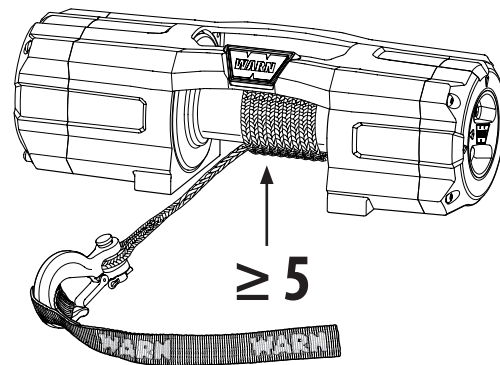
7.



8.



9.



- Conosci sempre il limite di carico di lavoro (WLL) della tua corda.
- Non superare mai il limite massimo di carico (carico di lavoro) della fune o caricare questa corda.

Dimensione della corda

Limite del carico di lavoro

Cavo

3/16" (4.8 mm)

2500 lb. (1134 kg)

7/32" (5.6 mm)

3500 lb. (1588 kg)

1/4" (6.3 mm)

5500 lb. (2495 kg)

Sintetico

3/16" (4.8 mm)

3500 lb. (1588 kg)

1/4" (6.3 mm)

5500 lb. (2495 kg)

WARN INDUSTRIES, INC. 12900 S.E. Capps Road, www.warn.com
 Clackamas, OR USA 97015-8903, 1-503-722-1200, FAX: 1-503-722-3000
 Customer Service: 1-800-543-9276
 Dealer Locator Service: 1-800-910-1122
 International Fax: 1-503-722-3005

101626A0



VRx and AXON™

Istruzioni per l'installazione della corda dell'argano



Lue kaikki tuotteen oppaat **ENNEN** tuotteen asennusta.

www.warn.com

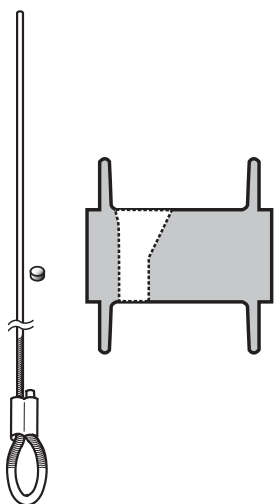
TARVITTAVAT ASIAT



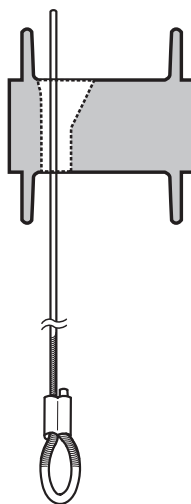
ASENNUSOHJEET



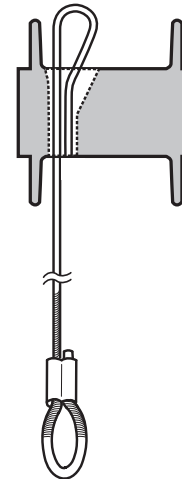
1.



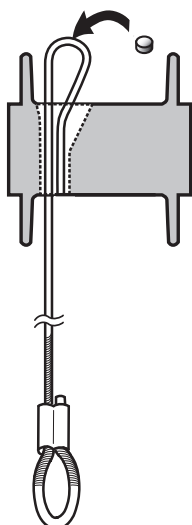
2.



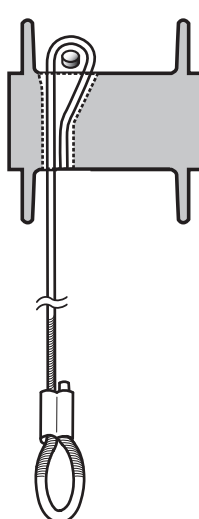
3.



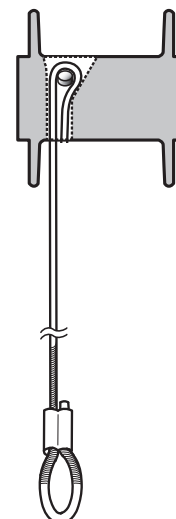
4.



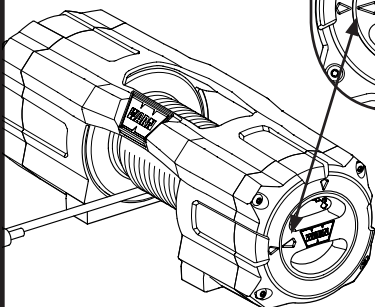
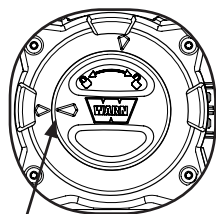
5.



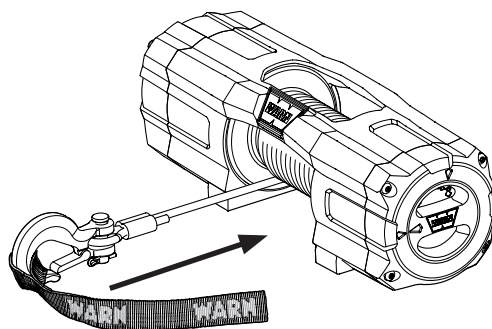
6.



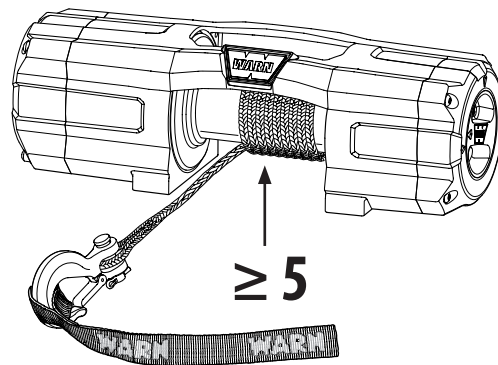
7.



8.



9.



- Tunnista aina köyden työtason raja (WLL).
- Älä koskaan ylitä köyden WLL (työkuorman raja) tai isku lataa tämä köysi.

Kaapelin koko

Työkuorman raja

Kaapeli

3/16" (4.8 mm)

2500 lb. (1134 kg)

7/32" (5.6 mm)

3500 lb. (1588 kg)

1/4" (6.3 mm)

5500 lb. (2495 kg)

Synteettinen

3/16" (4.8 mm)

3500 lb. (1588 kg)

1/4" (6.3 mm)

5500 lb. (2495 kg)

WARN INDUSTRIES, INC. 12900 S.E. Capps Road, www.warn.com
 Clackamas, OR USA 97015-8903, 1-503-722-1200, FAX: 1-503-722-3000
 Customer Service: 1-800-543-9276
 Dealer Locator Service: 1-800-910-1122
 International Fax: 1-503-722-3005

101626A0



Lees altijd alle productdocumentatie **VOORDAT** u het product installeert.

www.warn.com

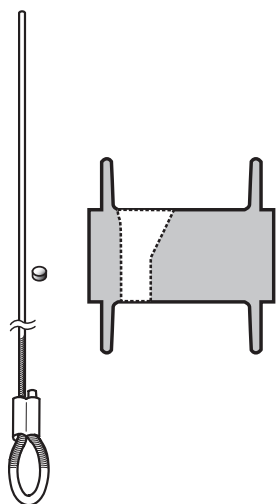
PUNTEN NODIG



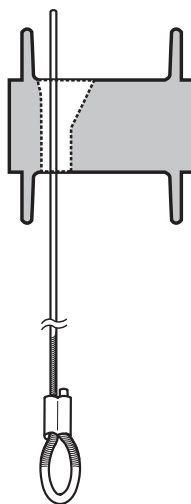
INSTALLATIE INSTRUCTIES



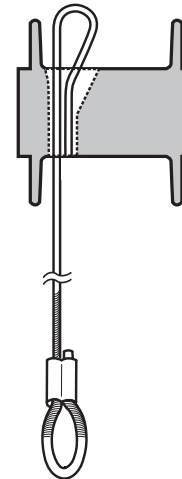
1.



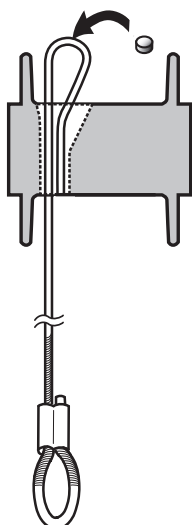
2.



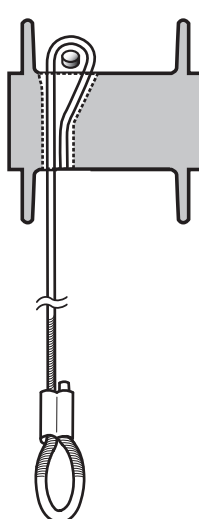
3.



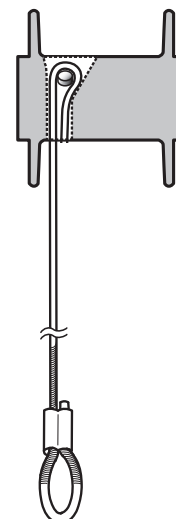
4.



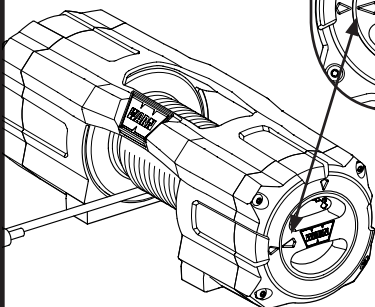
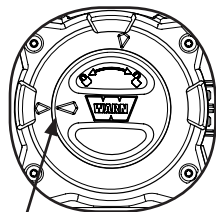
5.



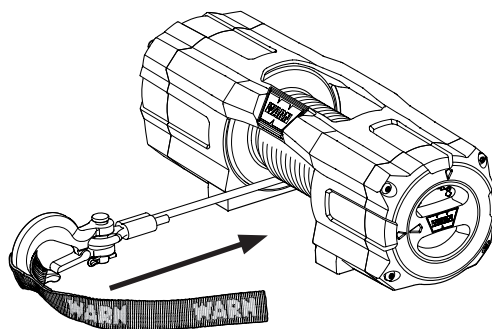
6.



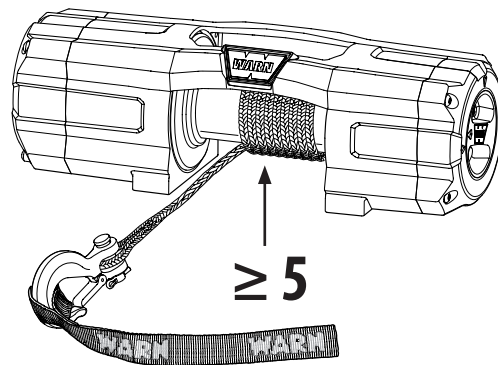
7.



8.



9.



- Always know the Working Load Limit (WLL) of your rope. / Toujours déterminer si le câble est adapté à l'application envisagée. / Verifique siempre que el cable sea apto para cada aplicación.
- Never exceed the WLL (Working Load Limit) of rope or shock load this rope. / Ne jamais dépasser la limite de charge de service (LCS) du câble ou secouer le câble sous charge / No exceda nunca el límite de carga de trabajo ni cargue bruscamente este cable.

Rope Size/ Dimension de câble / Tamaño del cable

Working Load Limit / Charge utile / Límite de carga de trabajo

WIRE

3/16" (4.8 mm)

2500 lb. (1134 kg)

7/32" (5.6 mm)

3500 lb. (1588 kg)

1/4" (6.3 mm)

5500 lb. (2495 kg)

SYNTHETIC

3/16" (4.8 mm)

3500 lb. (1588 kg)

1/4" (6.3 mm)

5500 lb. (2495 kg)

(Deutsch) Bitte besuchen www.warn für Installationsanleitung.(Svenska) Besök www.warn.com för Installera instruktioner.(Italiano) Visitare www.warn.com per installare istruzioni.(Suomi) Vieraile www.warn.com asennusohje.(Nederlands) Bezoek www.warn.com voor installatiehandleiding.(Português) Visite www.warn.com para guia de instalação.

WARN INDUSTRIES, INC. 12900 S.E. Capps Road, www.warn.com
 Clackamas, OR USA 97015-8903, 1-503-722-1200, FAX: 1-503-722-3000
 Customer Service: 1-800-543-9276
 Dealer Locator Service: 1-800-910-1122
 International Fax: 1-503-722-3005



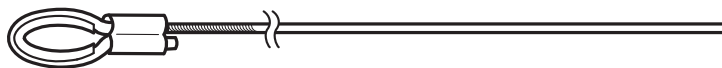
VRx and AXON™ Winch Rope Installation Instructions



Always Read All Product Literature **BEFORE** installing product.
 Lire toute la documentation produit **AVANT** d'installer le produit.
 Leer toda la documentación del producto **ANTES** de instalar el producto.

www.warn.com

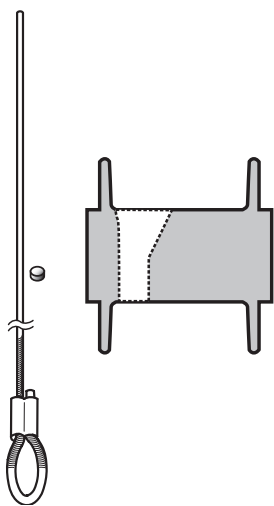
ITEMS NEEDED/ ÉLÉMENTS NÉCESSAIRES/ ELEMENTOS NECESARIOS



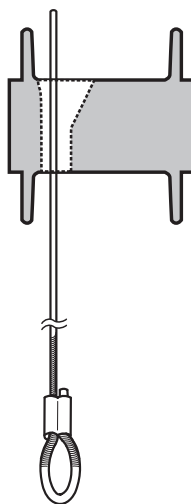
INSTALLATION/ INSTALACIÓN



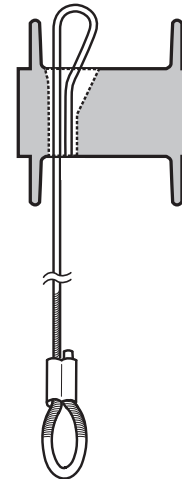
1.



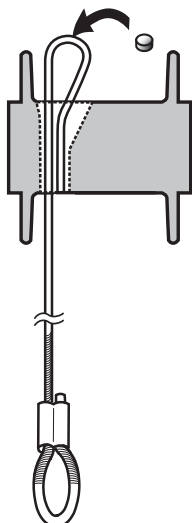
2.



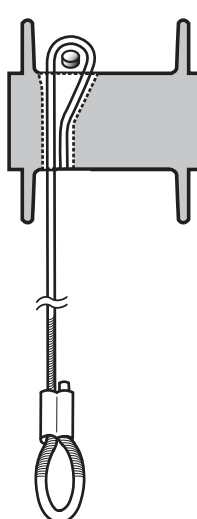
3.



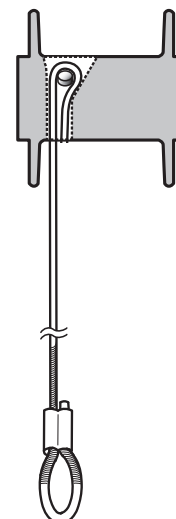
4.



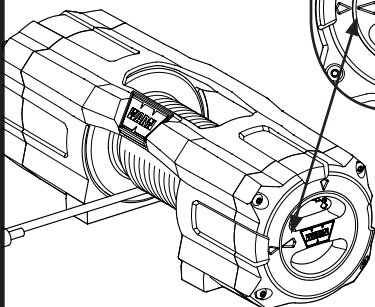
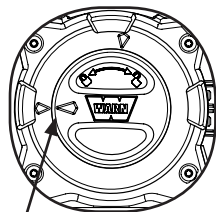
5.



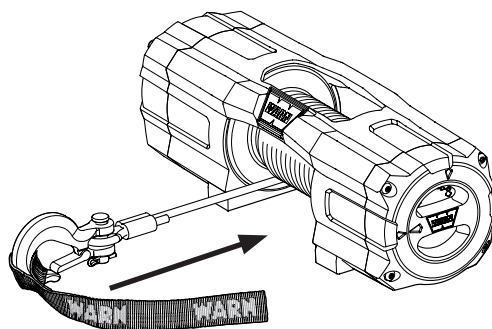
6.



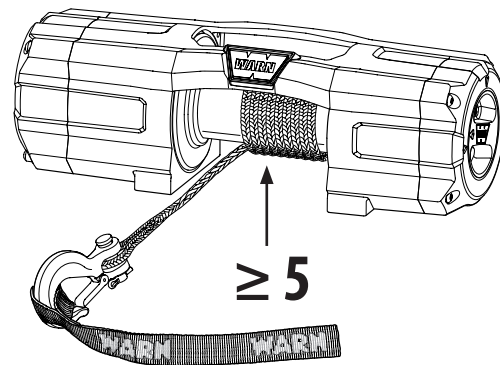
7.



8.



9.



- Always know the Working Load Limit (WLL) of your rope. / Toujours déterminer si le câble est adapté à l'application envisagée. / Verifique siempre que el cable sea apto para cada aplicación.
- Never exceed the WLL (Working Load Limit) of rope or shock load this rope. / Ne jamais dépasser la limite de charge de service (LCS) du câble ou secouer le câble sous charge / No exceda nunca el límite de carga de trabajo ni cargue bruscamente este cable.

Rope Size/ Dimension de câble / Tamaño del cable

Working Load Limit / Charge utile / Límite de carga de trabajo

WIRE

3/16" (4.8 mm)

2500 lb. (1134 kg)

7/32" (5.6 mm)

3500 lb. (1588 kg)

1/4" (6.3 mm)

5500 lb. (2495 kg)

SYNTHETIC

3/16" (4.8 mm)

3500 lb. (1588 kg)

1/4" (6.3 mm)

5500 lb. (2495 kg)

(Deutsch) Bitte besuchen www.warn für Installationsanleitung.(Svenska) Besök www.warn.com för Installera instruktioner.(Italiano) Visitare www.warn.com per installare istruzioni.(Suomi) Vieraile www.warn.com asennusohje.(Nederlands) Bezoek www.warn.com voor installatiehandleiding.(Português) Visite www.warn.com para guia de instalação.

WARN INDUSTRIES, INC. 12900 S.E. Capps Road, www.warn.com
 Clackamas, OR USA 97015-8903, 1-503-722-1200, FAX: 1-503-722-3000
 Customer Service: 1-800-543-9276
 Dealer Locator Service: 1-800-910-1122
 International Fax: 1-503-722-3005